

**РЕНО MEGANE 2009**

Гос. номер	H525OB102
VIN	VF1KZ0A0542047805
Марка и модель	РЕНО MEGANE
ПТС	02УР419239
Год выпуска	2009



**Технические характеристики**

Идентификационный номер	VF1KZ0A0542047805
Контрольный символ	не используется
Марка	RENAULT
Модель	Megane
Поколение модели	III
Код модели	KZ0
Тип транспортного средства	легковой автомобиль
Начало производства	2008
Тип КПП	механическая
Количество передач	5
Страна происхождения	Франция
Страна сборки	Турция
Город (и регион) сборки	no data
Производитель	Renault SAS
Адрес производителя	92100, 13-15 Quai Alphonse Le Gallo, Boulogne, Billancourt Cedex
Доп. информация о производителе	Voitures Particulieres
Цвет	ТЕНО-СЕРЫЙ



**Пробег**

Дата	12 авг. 2014
Пробег	210000 км
Дата	05 авг. 2015
Пробег	210000 км

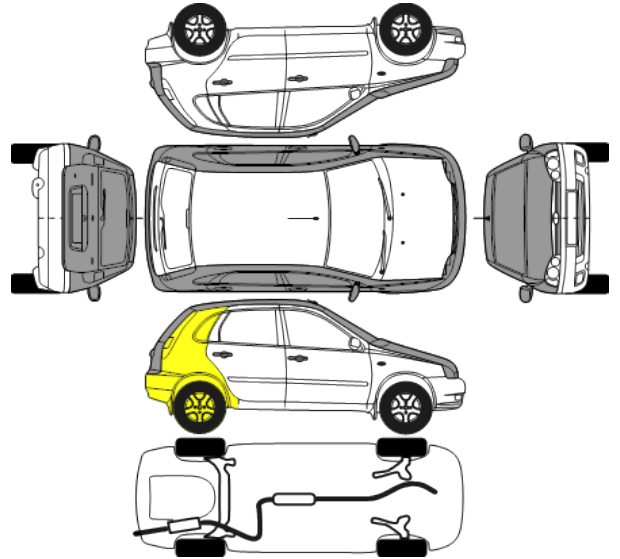


**История ДТП**

Дата и время	15.05.2018 12:00
Тип	Наезд на стоящее ТС



Описание



Номер

Нет данных

Регион

Краснодарский край

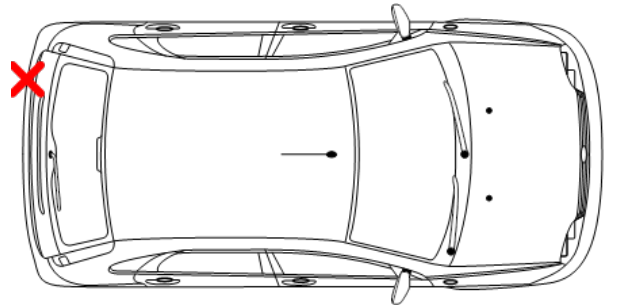
Дата и время

24.01.2017 12:25

Тип

Столкновение

Описание



Номер

Нет данных

Регион

Краснодарский край

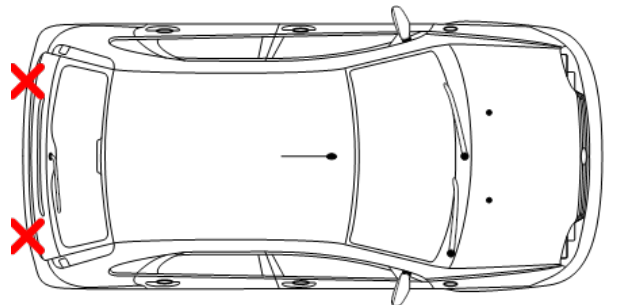
Дата и время

18.01.2017 15:00

Тип

Столкновение

Описание



Номер

Нет данных


Регион

Краснодарский край



Залог

В реестре залогов по состоянию на 21.04.2017 запись с VIN u003ccodeu003eVF1KZ0A0542047805u003c/codeu003e не найдена.

 Угон и розыск


Не зарегистрировано

 Ограничения ГИБДД


Не зарегистрировано

 История регистрационных действий


Номер кузова	VF1KZ0A0542047805
Цвет	ТЕНО-СЕРЫЙ
Номер двигателя	D023818
Мощность двигателя	106
Объем двигателя	1461.0 см <sup>3</sup>
ПТС	02УР419239
Тип	Легковые автомобили прочие
Год	2009
Регистраций по ПТС	3
Даты	с 02.08.2013 по текущее время
Тип владельца	Физическое лицо
Даты	с 14.05.2013 по 02.08.2013
Тип владельца	Физическое лицо
Даты	с 12.10.2012 по 12.10.2012
Тип владельца	Физическое лицо

 Утилизация

Нет данных

 Данные тех. осмотра

Документ	Диагностическая карта
Даты	с 12 авг. 2014 по 12 авг. 2016
Госномер	H525OB102
Номер	201408120751065883585

 Статус владельца

Физическое лицо

 Лизинг

Нет данных

 Работа в такси

Нет данных

Данные таможни



---

Нет данных



ОСАГО

---

Компания	РОСГОССТРАХu003c
Серия полиса	EEEu003c
Номер полиса	0377615529u003c
Страховка с ограничениями	даu003c
Госномер	H525OB102u003c
VIN	VF1KZ0A0542047805u003c
Статус полиса	Действуетu003c



Средняя рыночная стоимость

---

Нет данных